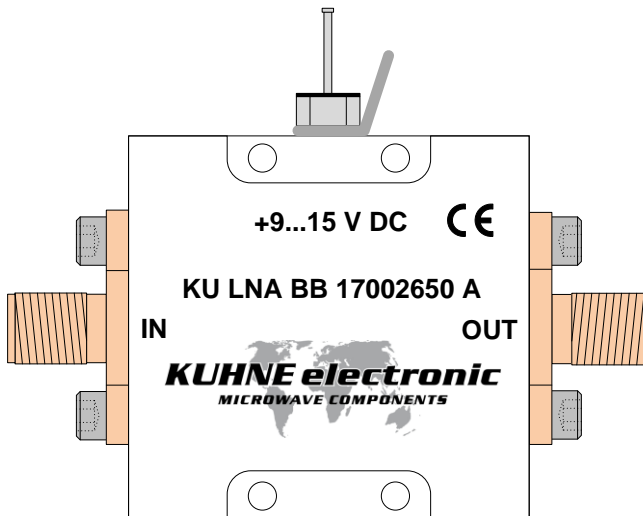


KU LNA BB 17002650 A



Handbuch Manual



Frequenzbereiche / Frequency range:
Rauschzahl @ 18 °C / Noise figure @ 18 °C:

17000 ... 26500 MHz
typ. 2.8 dB, max. 3 dB @ 17 ... 24 GHz
typ. 3 dB, max. 3.4 dB @ 24 ... 26.5 GHz
typ. 23 dB, min. 22 dB

Verstärkung / Gain:

0 dBm
min. 5 mW

Max. HF-Eingangsleistung / Maximum RF input power:
Ausgangsleistung P1dB / Output power P1dB:

Eingangsrückflussdämpfung / Input return loss (S11):
Ausgangsrückflussdämpfung / Output return loss (S22):

typ. 10 dB
typ. 10 dB

Versorgungsspannung / Supply voltage:

+9 ... 15 V DC

Stromaufnahme / Current consumption:

typ. 80 mA

Anschlüsse / Connector:

SMA-female, 50 ohms

Gehäuse / Case:

milled aluminium

Abmessungen (mm) / Dimensions (mm):

26 x 25 x 9

Gewicht / Weight:

typ. 40 g

! Static sensitive product !

Features:

- Niedrige Rauschzahl
- Große Bandbreite
- Gut input/output return loss (S11/S22)
- Verpolungsschutz
- Kleinen mechanischen Abmessungen

Features:

- Low noise figure
- Large bandwidth
- Good input/output return loss (S11/S22)
- Reverse polarity protection
- Small mechanical dimensions

Anwendungen:

- Analoge and digitale Übertragungssysteme
- Mess- und Laborgeräte

Applications:

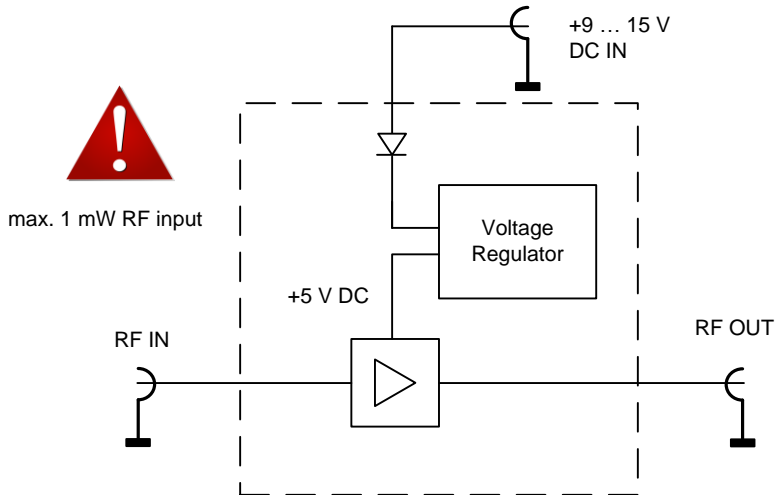
- Analog and digital transmission systems
- Measurement and laboratory equipment

Erfüllte Normen:

- EMV-Richtlinie 2014/30/EU
- Niederspannungsrichtlinie 2014/35/EU
- RoHS-Richtlinie 2011/65/EU

Fulfilled standards:

- EMC directive 2014/30/EU
- Low voltage directive 2014/35/EU
- RoHS directive 2011/65/EU



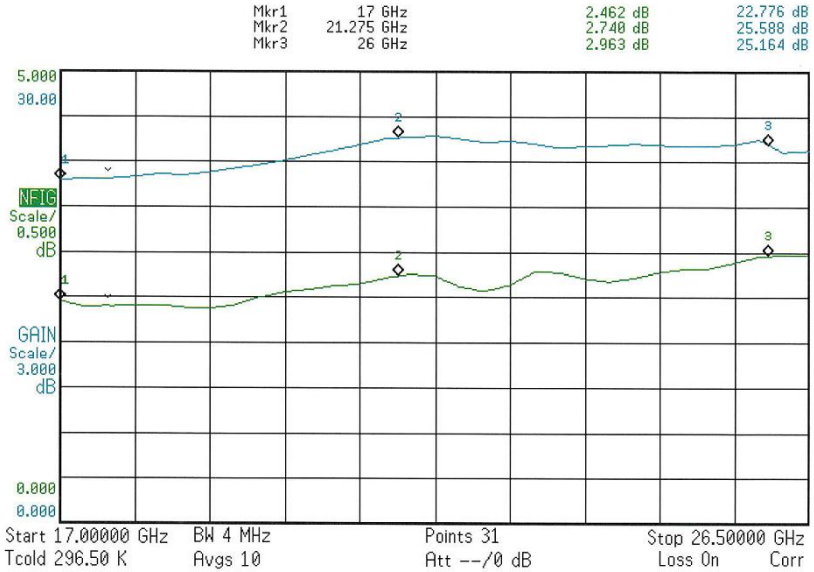
Soll die Baugruppe direkt an der Antenne betrieben werden, ist ein Schutz gegen Feuchtigkeit erforderlich.
Der Einbau des Verstärkers in ein wasserdichtes Gehäuse ist deswegen unbedingt notwendig!
Bitte beachten: Vorverstärker enthält keine Koaxrelais!

Additional protection against moisture is essential in case of outdoor installation.
Installation in a waterproof case is recommended!
Please note: No built-in coaxial relays!

Für den Betrieb der Hochfrequenzmodule sind die entsprechenden gesetzlichen Vorschriften zu beachten.
Diese Erzeugnisse dürfen nur an lizenzierte Funkamateure oder andere EMV-fachkundige Betriebe verkauft werden.

Products are only to be sold to radio amateurs with a licence or to competent companies.
For operating high frequency modules legal instructions must be followed.

Verstärkung und Rauschzahl / Gain and Noise Figure



Befestigungsbohrungen / Mounting holes

